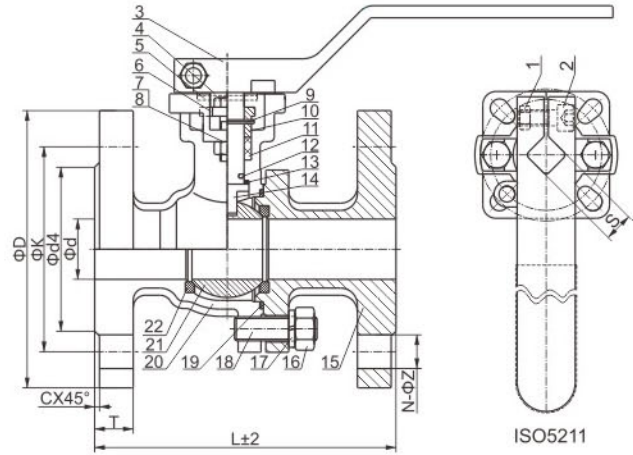


# C236

## 二片式国标高平台法兰球阀 PN16

GB 2PC High Platform Flange Ball Valve PN16



### 技术要求 TECHNICAL REQUIREMENTS

- 设计制造符合GB12224
- 试验检验符合GB26480
- 端面尺寸符合GB12221
- 法兰尺寸符合JB79.1
- 平台尺寸符合ISO5211标准
- Design & manufacture conform to GB12224
- Test & Inspect conform to GB26480
- Face to Face dimension conforms to GB12221
- Flange dimension conforms to JB79.1
- The platform size conforms to ISO5211

### 主要技术参数 MAIN TECHNICAL PARAMETER

公称压力 NOMINAL PRESSURE		PN16	
试验压力 Test Pressure	壳体 Shell	2.4	MPa
	高压密封 High-Pressure Closure	1.8	
	低压密封 Low-Pressure Closure	0.4-0.7	
适用温度 Applicable Temperature		-29~120°C	
适用介质: 水、油、气 Applicable medium: water, oil, gas			

### 主要零件材料 MAIN PARTS AND MATERIALS

序号 NO.	零件名称 PART NAME	材料 MATERIAL
1	内六角螺钉 Hex Screws	304
2	螺母 Nut	304
3	手柄 Handle	201
4	垫圈 Washer	201
5	定位片 Orientation Patch	201
6	压盖 Gland	201
7	外六角螺栓 Hex Bolts	304
8	螺母 Nut	304
9	碟簧 Disc Spring	304
10	填料压盖 Packing Gland	304
11	填料 Packing	PTFE
12	O型圈 O-Ring	FKM
13	止推垫片 Thrust Gasket	PTFE
14	阀杆 Stem	304/316
15	阀盖 Bonnet	WCB/CF8/CF8M
16	螺母 Nut	304
17	弹簧垫圈 Spring Washer	304
18	双头螺柱 Bolt	304
19	垫片 Gasket	PTFE
20	阀体 Body	WCB/CF8/CF8M
21	球体 Ball	304/316
22	阀座 Seat	PTFE

### 结构尺寸 CONFIGURATION DIMENSION

单位 Unit: mm

SIZE	d	d4	K	D	N-φZ	C	T	L	ISO5211		S
DN15	15	45	65	95	4-14	2	14	130	F04	F05	9
DN20	20	55	75	105	4-14	2	14	140	F04	F05	9
DN25	25	65	85	115	4-14	2	14	150	F04	F05	11
DN32	32	78	100	135	4-18	2	16	165	F04	F05	11
DN40	40	85	110	145	4-18	2	16	180	F05	F07	14
DN50	50	100	125	160	4-18	2	16	200	F05	F07	14
DN65	63	120	145	180	4-18	3	18	220	F07	F10	17
DN80	76	135	160	195	8-18	3	20	250	F07	F10	17
DN100	98	155	180	215	8-18	3	20	280	F07	F10	17