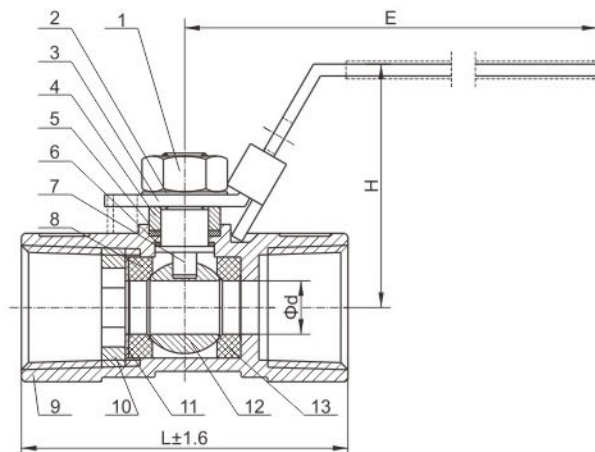


C103

一片式螺纹球阀

1PC Threaded Ball Valve



主要技术参数 MAIN TECHNICAL PARAMETER

公称压力 NOMINAL PRESSURE		1000PSI	
试验压力 Test Pressure	壳体 Shell	10.4	MPa
	高压密封 High-Pressure Closure	7.6	
	低压密封 Low-Pressure Closure	0.4~0.7	
适用温度 Applicable Temperature		-29~120°C	

适用介质: 水、油、气 Applicable medium: water, oil, gas

主要零件材料 MAIN PARTS AND MATERIALS

序号 NO.	零件名称 PART NAME	材料 MATERIAL
1	螺母 Nut	304
2	弹簧垫圈 Spring Washer	304
3	手柄 Handle	201+PVC
4	压盖 Gland	304
5	填料 Packing	PTFE
6	止推垫片 Thrust Gasket	PTFE
7	阀杆 Stem	304/316
8	上阀座 On Seat	PTFE
9	阀体 Body	WCB/CF8/CF8M
10	锁紧螺母 Lock Nut	304
11	垫圈 Washer	304
12	球体 Ball	304/316
13	下阀座 Next Seat	PTFE

结构尺寸 CONFIGURATION DIMENSION

单位Unit:mm

SIZE	d	L	H	E
1/4"	5	40	32	72
3/8"	7	44	32	72
1/2"	9	54	36	95
3/4"	12	59	38	100
1"	15	71	45	115
1 1/4"	20	78	55	125
1 1/2"	25	84	60	125
2"	32	101	63	140
2 1/2"	38	120	95	175
3"	49	140	100	175
4"	65	185	130	235